

# S3.5P 50Hz

**Помпи за  
сондажи  
потопяеми  
3.5''**



**hydroo®**

## Представяне

Hydroo Pump Industries SL е фирма специализирана в проучване, развиване и широко-машабно производство на центробежни помпи от неръждаема стомана. Имаме вертикална интеграция на производствените процеси, релефно щамповане, заваряване и окабеляване, в шест търговски центъра и продуктови бази. Всичките са с управление с високи резултати в конструирането на помпи и качество на изработка.

Hydroo предлага широка гама помпи от помпи за различни приложения като обслужване на сгради, индустрията, напояване и др. Клиентите получават най-високи резултати в бустер сетове и херметизация, противопожарни системи, изпомпване на подземни води, HVAC дренажи и канали. Предлагат се 50 Hz и 60 Hz, както и различни модификации при желание на клиента.

Глобалните водни предизвикателства изискват отличие в помпените технологии и близко сътрудничество между, помпените дизайнери, производителите и помпените инженери. За да може да посрещне нуждите и изискванията на клиентите, нашата компания се разширява в световен мащаб, като така предлага навремененно и ефективно обслужване в повече от 30 страни. В близко сътрудничество с много райони, ние сме горди да представим новия си търговски център за Европа. Разположени сме в близост до Барселона, в индустриалната зона Джирона. Hydroo е търговска марка, която символизира ангажираност за високо ниво на обслужване за своите партньори.

**В Hydroo ние залагаме на високото ниво на обслужване на Европейските ни партньори.**

# 3.5" S3.5P(D) 50Hz Многостъпална

## Технически данни

### Приложение

За водоснабдяване от сондажи и резервоари.  
За домашни, цивилни и индустриални приложения  
За градински приложения и напояване.

### Условия на работа

Максимална темп на течността +35°C  
Максимално съдържание на пясък: 3%  
Максимално потапяне: 120m.  
Минимален диаметър на сондажа: 3.5"

### Мотор и помпа

- Пренавиваем мотор
- Трифазен: 350V-415V/50Hz
- Монофазен: 150V-240V/50Hz

### Диаметър на нагнетателя 1.25" 1.5" 2"

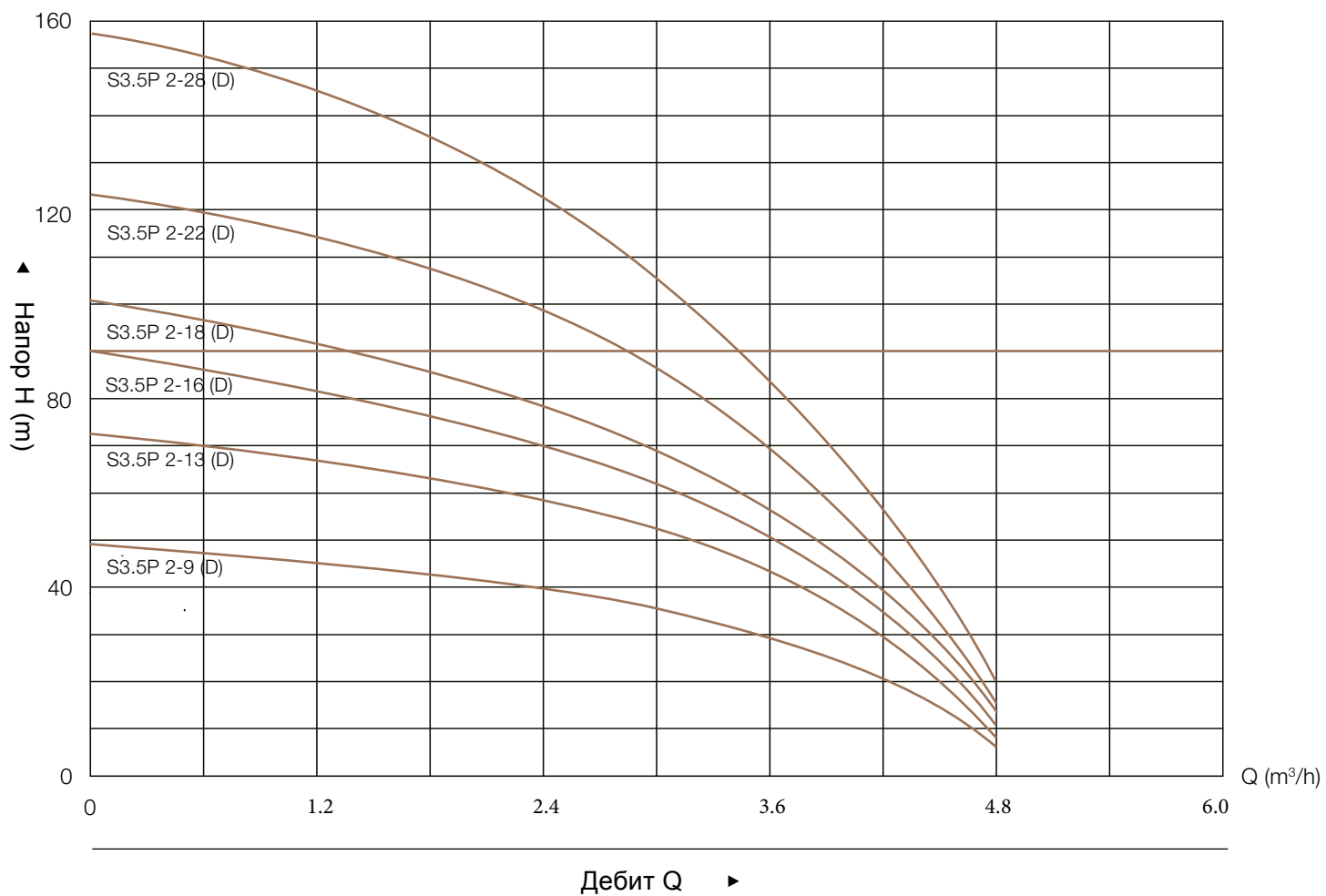
### S3.5P 2-9 (D)

**S:** Сондажна помпа от неръждаема стомана  
**2:** Дебит (m<sup>3</sup>/h)  
**9:** Брой работни колела **S3.5P:** 3.5", устойчиви на пясък, POM работно колело

# hydroo®

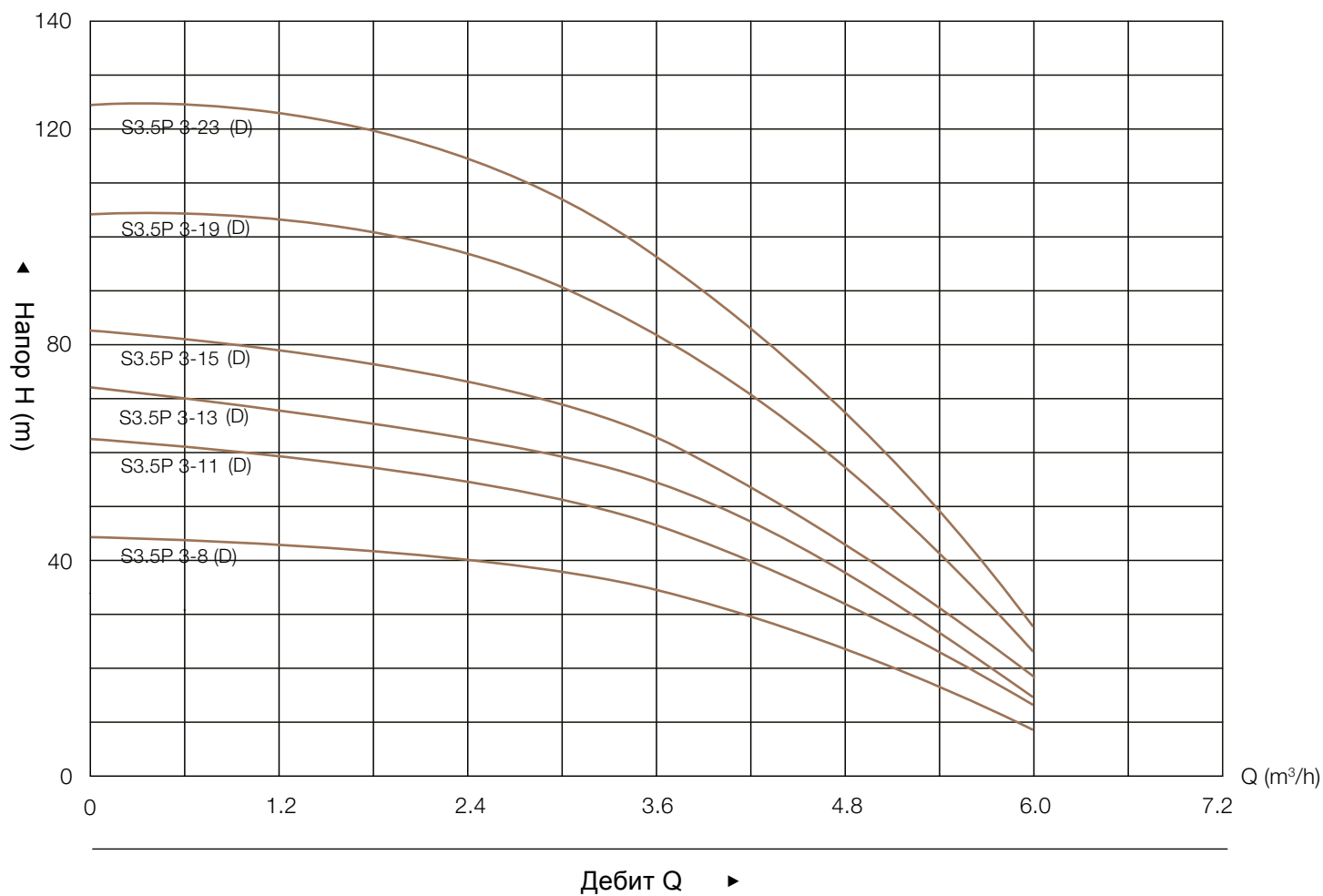


Компоненти	Материал
Корпус на помпата	AISI 304 SS / 201 SS
Нагнетател	Чугун
Смукател	Чугун
Цедка	AISI 304 SS
Дифузьор	Поликарбонат
Работно колело	POM
Вал	AISI 304 SS / 201 SS
Копулиране на вала	AISI 304 SS / 201 SS
Корпус на мотора	AISI 304 SS / 201 SS
Тор chock	Чугун
Механично уплътнение	Графит керамика / TC
Вал на мотора	AISI 304 SS
Лагер	NSK / C&U
Уплътнителен лубрикант	10# Бяло масло



**Таблица на производителността**

Тип	Можност		При N≈2850r/min									
	KW	HP	Q(m³/h) l./min	0	0.6	1.2	1.8	2.4	3.0	3.6	4.2	4.8
Трифазно/ Монофазно				0	10	20	30	40	50	60	70	80
S3.5P 2-9(D)	0.37	0.55	H(m)	50	49	46	45	40	34	31	20	6
S3.5P 2-13(D)	0.55	0.75		73	70	66	64	57	52	44	29	9
S3.5P 2-16(D)	0.75	1.0		90	86	82	79	70	61	52	35	11
S3.5P 2-18(D)	0.95	1.3		101	97	92	89	79	68	57	40	13
S3.5P 2-22(D)	1.1	1.5		123	119	112	109	97	83	70	48	15
S3.5P 2-28(D)	1.5	2.0		157	151	143	139	123	106	85	56	20



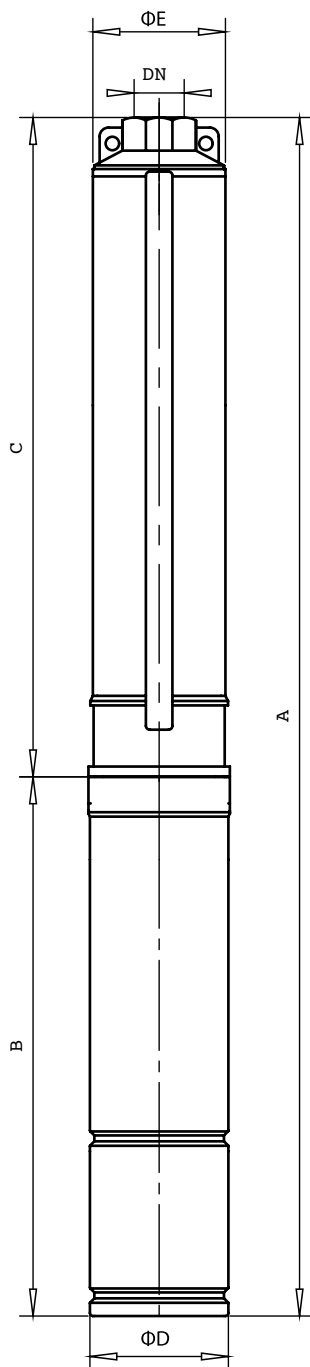
**Таблица на производителността**

Тип	Мощност		При N≈2850r/min												
	KW	HP	Q(m³/h) l./min	0	0.6	1.2	1.8	2.4	3.0	3.6	4.2	4.8	5.4	6.0	
Трифазно/ Монофазно				0	10	20	30	40	50	60	70	80	90	100	
S3.5P 3-8(D)	0.37	0.55	H(m)	44	43	43	42	39	37	33	30	24	16	9	
S3.5P 3-11(D)	0.55	0.75		62	61	59	58	54	50	45	40	33	22	13	
S3.5P 3-13(D)	0.75	1.0		72	71	69	68	64	59	53	47	39	26	15	
S3.5P 3-15(D)	0.95	1.3		82	81	79	78	74	68	62	55	45	30	18	
S3.5P 3-19(D)	1.1	1.5		103	102	100	100	93	87	78	70	57	38	23	
S3.5P 3-23(D)	1.5	2.0		124	123	121	120	113	105	95	84	69	46	27	

# S3.5P 50Hz 3,5"

Инсталационни размери

hydroo®



Модел	Размери (мм)						Тегло(кг)	
	A	B	C	DN	DE	D	Помпа с мотор	Контролер
S3.5P2-9	841	375	466	1.5"	90	88	13.5	0.75
S3.5P2-13	1011	400	611	1.5"	90	88	16	0.75
S3.5P2-16	1110	415	695	1.5"	90	88	17.62	0.75
S3.5P2-18	1185	435	750	1.5"	90	88	18	0.75
S3.5P2-22	1382	486	896	1.5"	90	88	24	0.75
S3.5P2-28	1600	536	1064	1.5"	90	88	27	0.75

Модел	Размери (мм)						Тегло(кг)	
	A	B	C	DN	DE	D	Помпа с мотор	Контролер
S3.5P3-8	854	375	479	1.5"	90	88	14.1	0.75
S3.5P3-11	978	400	578	1.5"	90	88	15	0.75
S3.5P3-13	1093	415	678	1.5"	90	88	16.3	0.75
S3.5P3-15	1179	435	744	1.5"	90	88	17.4	0.75
S3.5P3-16	1212	435	777	1.5"	90	88	18	0.75
S3.5P3-18	1328	486	842	1.5"	90	88	18.2	0.75
S3.5P3-19	1361	486	875	1.5"	90	88	19	0.75
S3.5P3-23	1577	536	1041	1.5"	90	88	23.6	0.75

# hydroo®

Be pumping partners

**HYDROO Pump Industries SL**  
**Ctra. Girona-Banyoles, km. 10**  
**17843 Palol de Revardit**  
**Catalonia. Spain**  
**Tel. +34 972 394 654**  
**E-mail: [info@hydroo.com](mailto:info@hydroo.com)**  
**[www.hydroo.com](http://www.hydroo.com)**

E 140711  
subject to amendments

